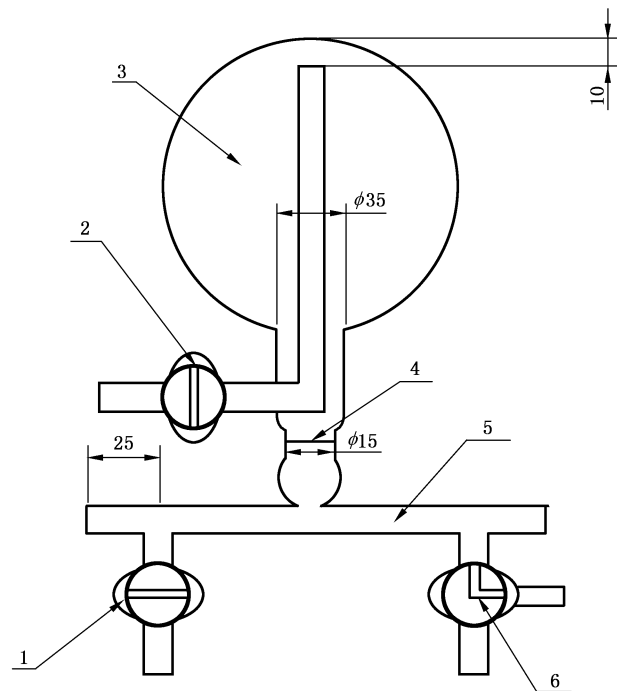


单位为毫米



说明:

- 1——两通活塞;
- 2——取气两通活塞;
- 3——球体;
- 4——取液量标线;
- 5——比色管;
- 6——取液三通活塞。

图 A.2 氧分析器示意图

A.2.2 比色管加工图如图 A.3 所示。

单位为毫米

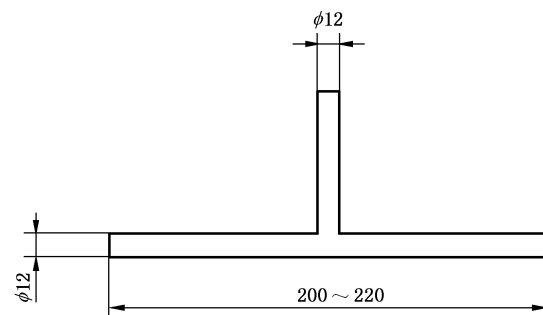


图 A.3 比色管



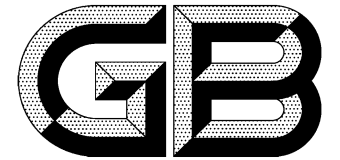
GB/T 5831-2011

版权专有 侵权必究

*

书号:155066·1-44818

定价: 16.00 元



中华人民共和国国家标准

GB/T 5831—2011
代替 GB/T 5831—1986

气体中微量氧的测定 比色法

Determination of trace oxygen in the gases—Colorimetric method

2011-12-30 发布

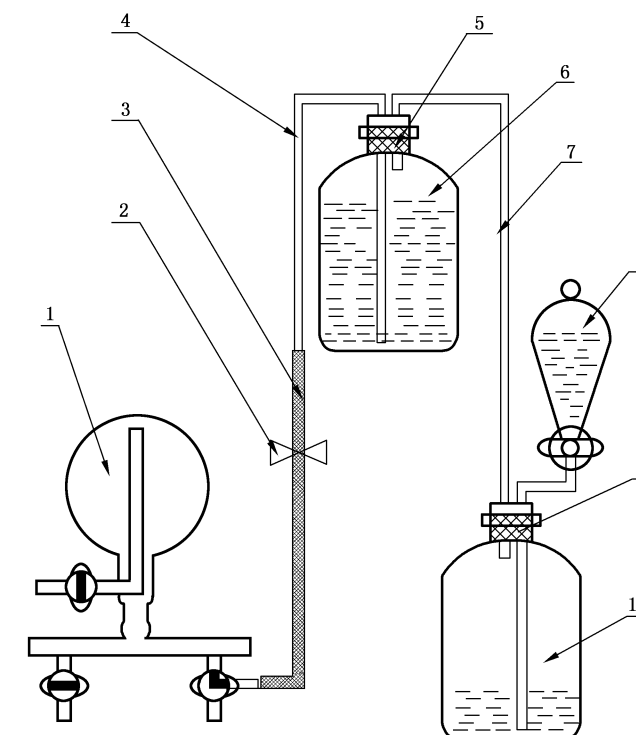
2012-10-01 实施

中华人民共和国国家质量监督检验检疫总局
中国国家标准化管理委员会 发布

附录 A
(资料性附录)
分析装置和分析器示意图

A.1 装置

比色法氧分析装置如图 A.1 所示。



说明:

- | | |
|-------------|-------------|
| 1 —— 氧分析器; | 6 —— 贮液瓶; |
| 2 —— 弹簧夹; | 7 —— 压力平衡管; |
| 3 —— 橡皮管; | 8 —— 加液漏斗; |
| 4 —— 虹吸管; | 10 —— 吸气瓶。 |
| 5,9 —— 橡胶塞; | |

图 A.1 分析装置

A.2 分析器和比色管加工示意图

A.2.1 氧分析器加工图如图 A.2 所示

在图 A.2 中,所有活塞支管和分析器球体内接管外径均为 8 mm,所有活塞芯内径均为 2 mm,分析器上的比色管与图 A.3 应完全相同。

中华人民共和国
国家标准
气体中微量氧的测定 比色法
GB/T 5831—2011

*

中国标准出版社出版发行
北京市朝阳区和平里西街甲 2 号(100013)
北京市西城区三里河北街 16 号(100045)

网址 www.spc.net.cn
总编室:(010)64275323 发行中心:(010)51780235
读者服务部:(010)68523946

中国标准出版社秦皇岛印刷厂印刷
各地新华书店经销

*

开本 880×1230 1/16 印张 0.75 字数 17 千字
2012 年 5 月第一版 2012 年 5 月第一次印刷

*

书号: 155066·1-44818 定价 16.00 元

如有印装差错 由本社发行中心调换
版权专有 侵权必究
举报电话:(010)68510107

- 测定条件及测定时观察到的任何异常现象的细节及其说明；
- 执行的标准编号以及不包括在本标准中的其他操作及其说明；
- 分析日期；
- 检验员和审核人姓名等。

前 言

本标准依照 GB/T 1.1—2009 给出的规则起草。

本标准代替 GB/T 5831—1986《气体中微量氧的测定 比色法》。与 GB/T 5831—1986 相比,除编辑性修改外主要技术变化如下:

- 删除了一般注意事项(见 1986 年版的第 7 章);
- 将 1986 版中的附录 B(系列标准色阶表)移入正文(见 5.3,1986 年版的附录 B);
- 删除了附录“气体体积校正系数 K 值表”(见 1986 版的附录 C);
- 将 1986 版中的非法定计量单位修改为法定计量单位。

本标准由中国石油和化学工业联合会提出。

本标准由全国气体标准化技术委员会(SAC/TC 206)归口。

本标准起草单位:西南化工研究设计院。

本标准主要起草人:何道善、陈雅丽、周鹏云、张军、代高立。